



POPTÁVKA NA VÝROBU ZKRUTNÝCH PRUŽIN

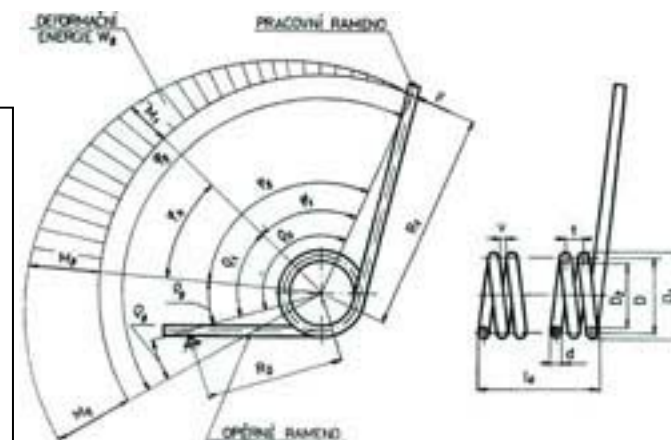
Vyplňte Vaše identifikační údaje:

Název společnosti: *		IČO:	
Jméno:		DIČ:	
Příjmení: *		e-mail:	
Ulice a číslo: *		www:	
Okres: *		Pozn.:	
Psč: *			
Tel: *			
Fax:			

tento formulář
vytiskněte, vyplňte a
zašlete faxem na
číslo 251 045 108

*) takto označené údaje je nutné vyplnit pro rychlé zpracování Vaší poptávky

Zde zakreslete Vámi požadovaný tvar pružiny, včetně kót a tolerancí:



Ostatní parametry pružiny:

Materiál:	<input type="checkbox"/> nerezový drát
	<input type="checkbox"/> patentovaný drát
Počet kusů za rok:	ks
Smysl vinutí:	<input type="checkbox"/> pravý smysl
	<input type="checkbox"/> levý smysl
Způsob zaslání nabídky:	
<input type="checkbox"/> mailem na výše uvedenou adresu	
<input type="checkbox"/> poštou	
<input type="checkbox"/> faxem	